

1

2

3

4

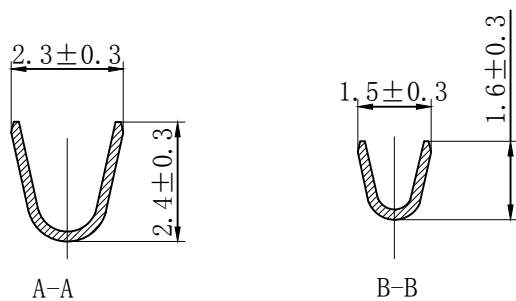
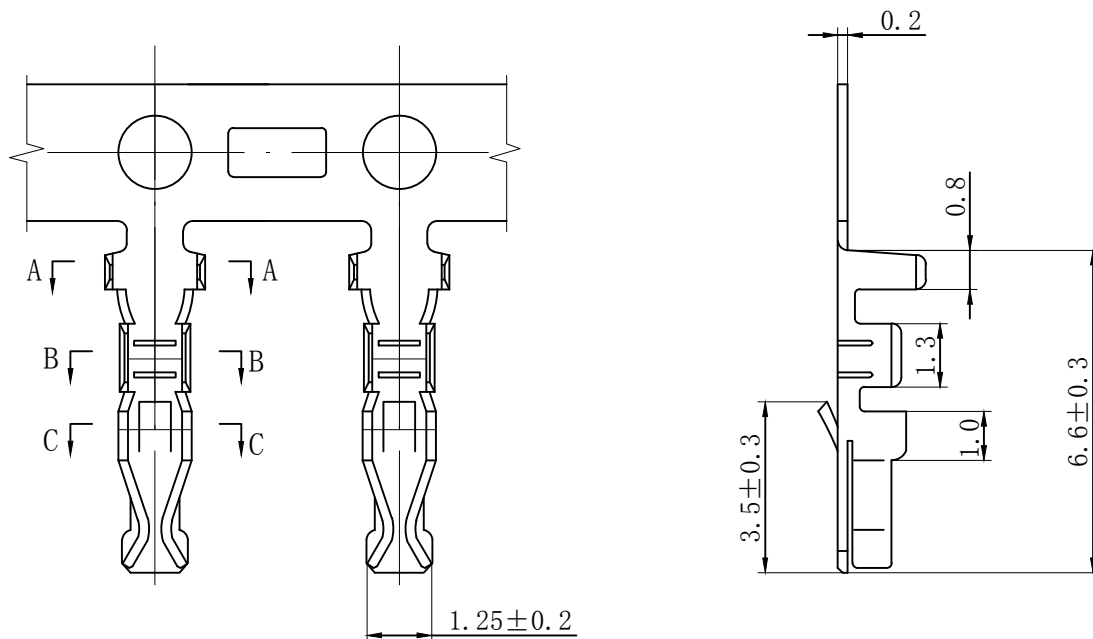
5

6

版次	日期	内 容

Electrical properties

- 1、Current rating: 3A AC\DC
- 2、Voltage rating: 250V AC\DC
- 3、Temperature range: -25°C to 85°C
- 4、Contact resistance: Initial value/20mΩ max
- 5、Insulation resistance: 1000MΩ min
- 6、Withstanding voltage: 800V AC/ minute
- 7、Applicable wire: AWG #22 to #28
- 8、Material : Phosphor bronze/Tin-plated
- 9、Qty/Reel: 12,000 PCS.
- 10、Thickness: 0.2 mm.



浙江乐马电气有限公司		设计	张书晨
尺寸公差	角度公差	品名: PA-T	审 核 王佳
.X ±0.25	X.° ±3.0°		
.XX ±0.15	.X° ±2.0°		
.XXX ±0.05	.XX° ±1.0°	图号: 20002-T	批 准 陈其林
		单位: mm	比例: --
		页数: 1/1	版本: A