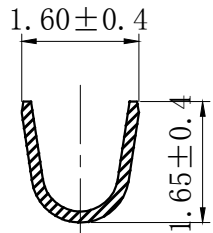
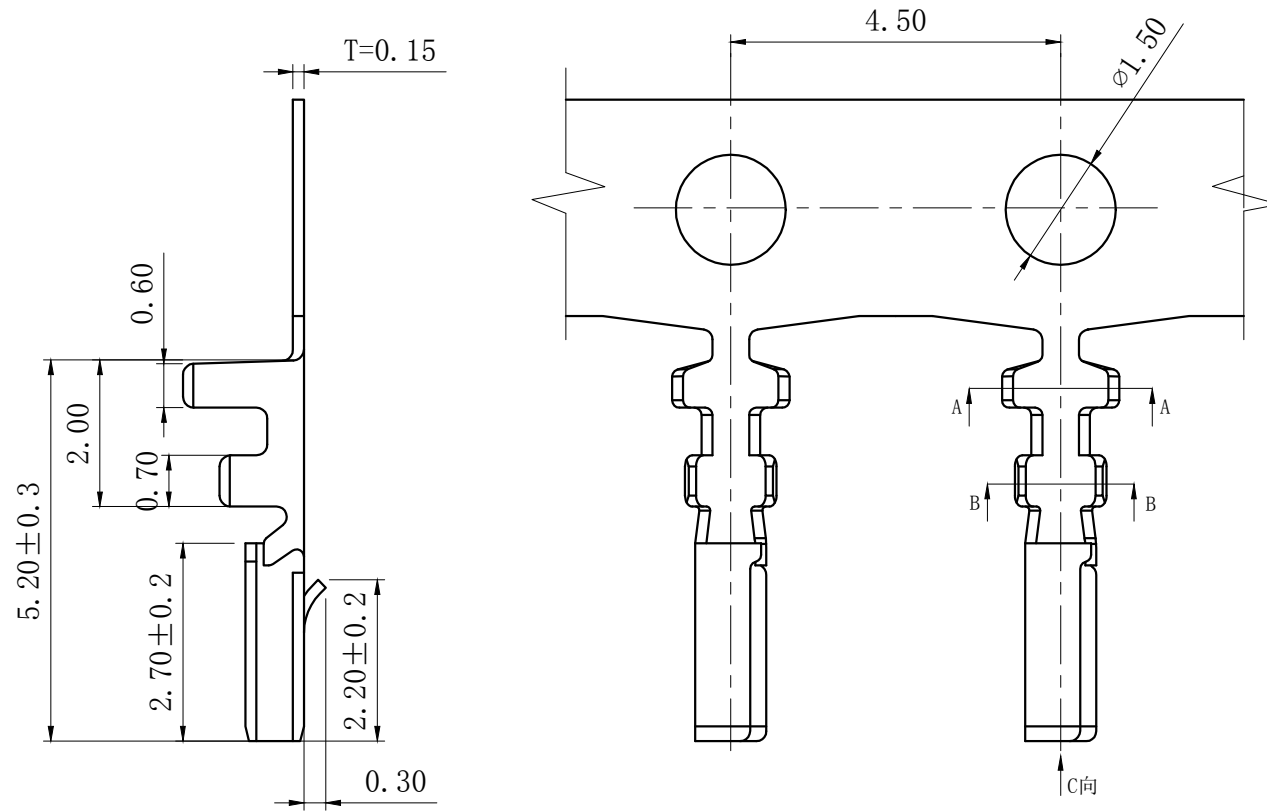


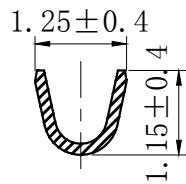
版次	日期	内 容

Electrical properties

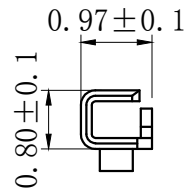
- 1、Current rating: 1A AC\DC
- 2、Voltage rating: 50V AC\DC
- 3、Temperature range: -25°C to 85°C
- 4、Contact resistance: Initial value/20mΩ max
- 5、Insulation resistance: 100MΩ min
- 6、Withstanding voltage: 250V AC/ minute
- 7、Applicable wire: AWG #26 to #28
- 8、Material : Phosphor bronze/Tin-plated
- 9、Qty/Reel: 12,000 PCS.
- 10、Thickness: 0.15mm.



SECTION A-A



SECTION B-B



SECTION C-C

浙江乐马电气有限公司		设计	张书晨		
尺寸公差	角度公差	品名:	502380-T	审核	王佳
.X ± 0.25	X.° $\pm 3.0^\circ$	图号:	12503-T	批准	陈其林
.XX ± 0.15	.X° $\pm 2.0^\circ$	单位:	mm	比例:	--
.XXX ± 0.05	.XX° $\pm 1.0^\circ$	页数:	1/1	版本:	A