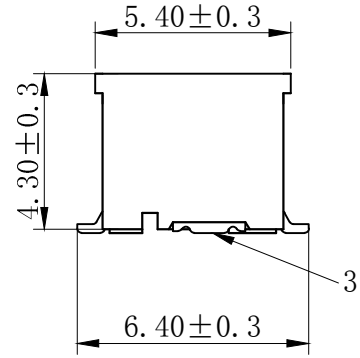
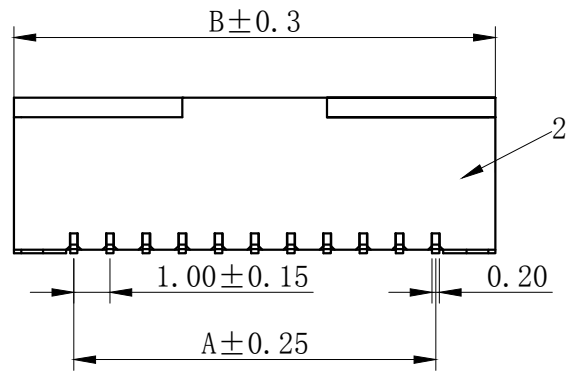


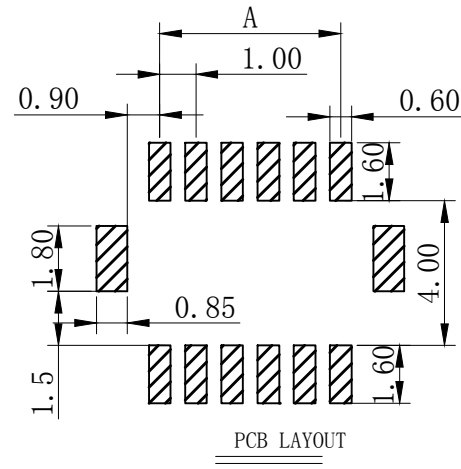
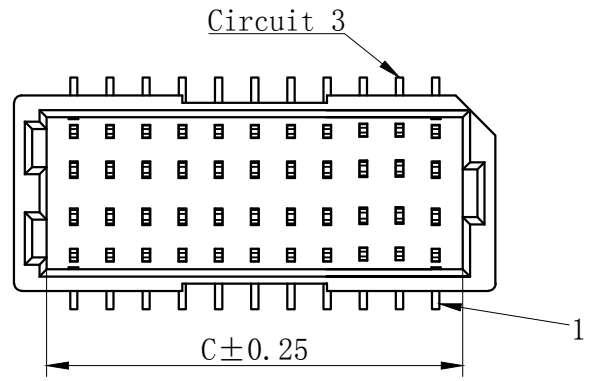
序号	名称	材料
1	插针	磷青铜 (镀金)
2	底座	LCP UL94V-0
3	焊片	磷青铜 (镀锡)

版次	日期	内容



Electrical properties

- 1、Current rating: 1A AC\DC
- 2、Voltage rating: 50V AC\DC
- 3、Temperature range: -25°C to 85°C
- 4、Contact resistace: Initial value/ $20\text{m}\Omega$ max
- 5、Insulation resistance: $100\text{M}\Omega$ min
- 6、Withstanding voltage: 500V AC/ minute



孔位 poles	A	B	C
4	1.00	4.30	2.50
6	2.00	5.30	3.50
8	3.00	6.30	4.50
10	4.00	7.30	5.50
12	5.00	8.30	6.50
14	6.00	9.30	7.50
16	7.00	10.30	8.50
18	8.00	11.30	9.50
20	9.00	12.30	10.50
22	10.00	13.30	11.50
24	11.00	14.30	12.50
26	12.00	15.30	13.50
-	-	-	-
50	24.00	27.30	25.50

浙江乐马电气有限公司 设计 张书晨

尺寸公差	角度公差	品名: SHD-nAB	审核	王佳
.X ± 0.25	X.° $\pm 3.0^{\circ}$	图号: 10004-AB	批准	陈其林
.XX ± 0.15	.X° $\pm 2.0^{\circ}$	比例: --	页数: 1/1	版本: A
.XXX ± 0.05	.XX° $\pm 1.0^{\circ}$	单位: mm		